

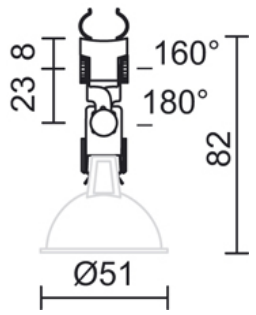




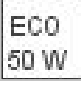

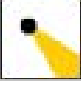


CALO / MICRO SPOT VIA	
 160710ch	chrom
 160710mcgy	mattchrom

CALO / MICRO SPOT VIA

**Design**  
 Oberfläche matt verchromt  
 Kunststoffteile, nasslackiert weißaluminium - RAL9006, matt  
 Leuchtenkopf aus extrem hitzebeständigem Polycarbonat  
 Zweifach-Kippgelenk mit zwei 90°-Armen  
 Schwenkbereich 180°  
 Drehbereich 160°



**Produktdaten**  
 Art.-Nr.: 160710mcgy  
 Schutzklasse: III

**Leuchtmitteltyp**  
 Leuchtmitteltyp: QR-CBC 51  
 Leistung: max. 50 W Eco  
 Lampenfassung: GU5,3

**Designer:** Martin Kania